

## Drop-in Piano refrigerato da incasso in acciaio inox per 5 bacinelle GN

ARTICOLO N° \_\_\_\_\_

MODELLO N° \_\_\_\_\_

NOME \_\_\_\_\_

SIS # \_\_\_\_\_

AIA # \_\_\_\_\_



341058 (D14C5)

Piano refrigerato da  
incasso in acciaio inox per  
5 bacinelle GN

### Descrizione

#### Articolo N°

Progettato per essere installato a filo per una migliore pulibilità e adatto per realizzazioni dal design moderno. Indicato per servire il cibo sui piatti. Caratterizzato da un piano in acciaio inox saldato da 30 mm di spessore. Lo sbrinamento automatico garantisce la pulizia degli evaporatori e un efficiente raffreddamento. Controllo digitale con visualizzazione e regolazione precisa della temperatura (0,1 °C). Controlli digitali HACCP che includono allarmi visivi. Il fondo è dotato di tubi in rame per garantire un corretto raffreddamento, con questo sistema l'aria tocca la superficie fredda e si raffredda. Dotato di un foro di scarico per far fuoriuscire la condensa dal piano. La schiuma di poliuretano espanso ad alta densità con ciclopentano garantisce un ottimo isolamento per ridurre la dispersione di energia. Gas refrigerante R290 (GWP = 3) per ridurre l'impatto ambientale e aumentare l'efficienza del raffreddamento. Il cibo, introdotto alla temperatura corretta, mantiene la sua temperatura interna secondo gli standard Afnor.

Approvazione: \_\_\_\_\_

### Caratteristiche e benefici

- CB e CE certificati da un ente terzo notificato.
- Progettato per essere installato a filo per una migliore pulibilità e adatto per realizzazioni dal design moderno.
- Controllo preciso della temperatura e impostazione a 0,1°C.
- Di serie il prodotto viene fornito con termostato a controllo digitale che è in linea con le norme HACCP e fornisce un allarme visivo come avvertimento dell'aumento o della diminuzione delle temperature.
- Dimensioni di incasso disponibili: 1, 2, 3, 4, 5, 6 GN.
- Il cibo, introdotto alla temperatura corretta, mantiene la sua temperatura interna secondo gli standard Afnor.
- Lo sbrinamento automatico garantisce la pulizia degli evaporatori e un efficiente raffreddamento della vasca.
- Versione remota disponibile.
- Indicato per servire il cibo su piatti.
- Dotato di foro di scarico per scaricare facilmente la condensa superiore.
- Un tappetino per la superficie è disponibile come accessorio.

### Costruzione

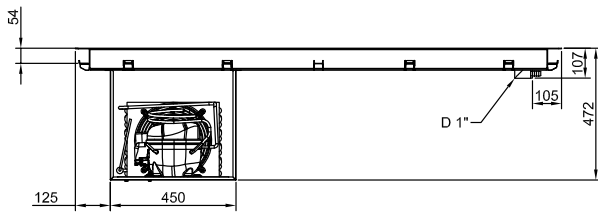
- Vasca con fondo inclinato per facilitare il drenaggio dell'acqua.
- Vasca in acciaio inox AISI 304 con angoli arrotondati per facilitare le operazioni di pulizia e con foro di scarico.
- Controllo elettronico con visualizzazione della temperatura.
- Protezione dall'acqua IPx2.
- Il fondo è dotato di tubi in rame per garantire un corretto raffreddamento (con questo sistema l'aria tocca la superficie fredda e si raffredda).
- Piano in acciaio inox stampato profondo 30 mm con bordi arrotondati e foro di scarico per una più facile pulizia.

### Sostenibilità

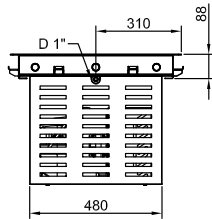
- Gas refrigerante idrocarburo R290 per un minor impatto ambientale (GWP=3). Isolamento privo di CFC e HCFC.
- La schiuma di poliuretano espanso ad alta densità con ciclopentano garantisce un ottimo isolamento della vasca per ridurre la dispersione energetica.

## Drop-in Piano refrigerato da incasso in acciaio inox per 5 bacinelle GN

**Lato posteriore**

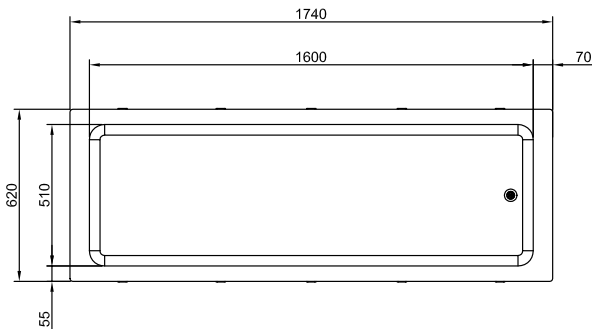


**Lato**



**D** = Scarico acqua  
**EI** = Connessione elettrica

**Alto**



### Elettrico

Tensione di alimentazione: 220-240 V/1N ph/50 Hz  
Potenza installata max: 0.6 kW

### Acqua

Dimensioni foro di scarico acqua di scolo:

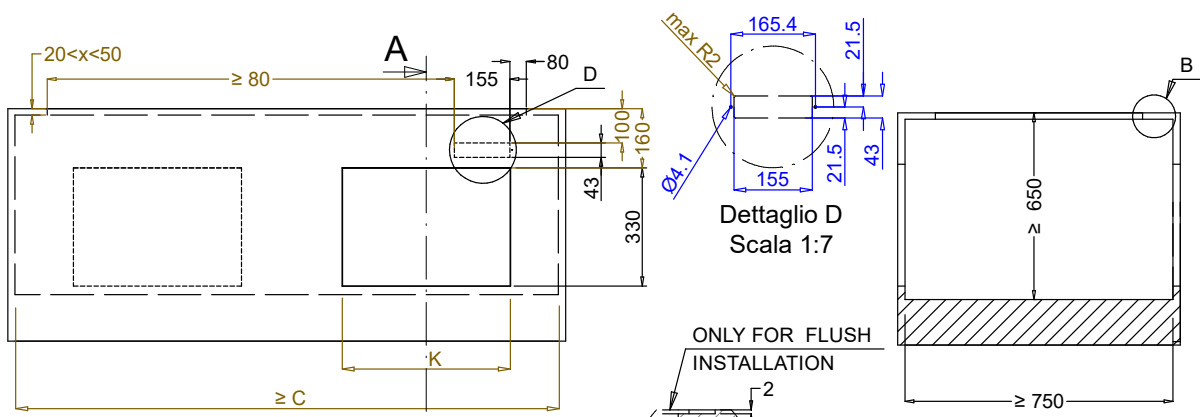
1"

### Informazioni chiave

Dimensioni esterne, larghezza: 1770 mm  
Dimensioni esterne, profondità: 620 mm  
Dimensioni esterne, altezza: 390 mm  
Peso netto: 50.5 kg  
Peso imballo: 93 kg  
Altezza imballo: 510 mm  
Larghezza imballo: 660 mm  
Profondità imballo: 1810 mm  
Volume imballo: 0.61 m<sup>3</sup>  
Temperatura piano: -10 / 0 °C  
Temperatura top: -10 / 0 °C

### Sostenibilità

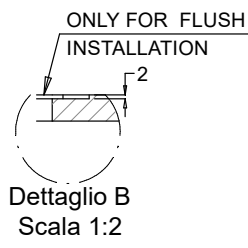
Livello di rumorosità: 59 dBA



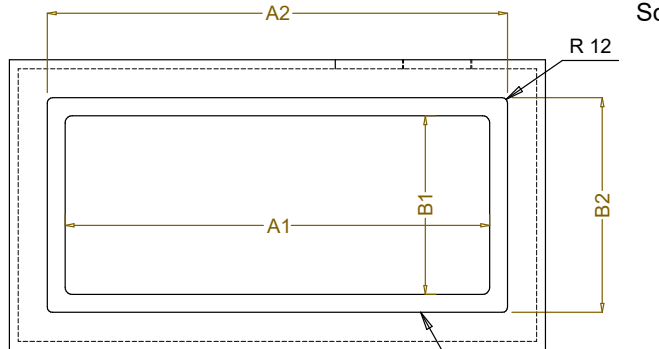
Front view  
Scala: 1:10

Dettaglio D  
Scala 1:7

Section Cut A-A  
Scala: 1:10

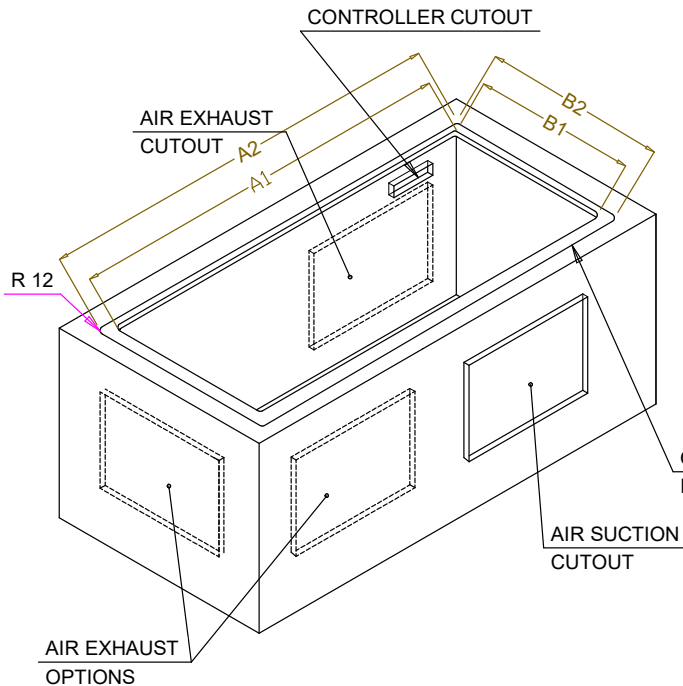


Dettaglio B  
Scala 1:2

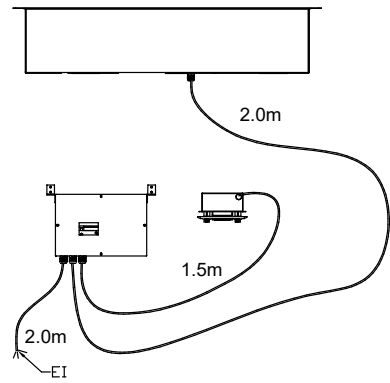


Top view  
Scala: 1:20

| CAPACITY | CUTOUT |     | LOWERING FOR FLUSH INSTALLATION |     | C    | K   |
|----------|--------|-----|---------------------------------|-----|------|-----|
|          | A1     | B1  | A2                              | B2  |      |     |
| 1GN      | 370    | 580 | 454                             | 624 | 550  | 380 |
| 2GN      | 690    |     | 774                             |     | 870  |     |
| 3GN      | 1020   |     | 1104                            |     | 1200 | 470 |
| 4GN      | 1340   |     | 1424                            |     | 1520 |     |
| 5GN      | 1660   |     | 1744                            |     | 1840 |     |
| 6GN      | 1990   |     | 2074                            |     | 2170 |     |



AIR EXHAUST  
OPTIONS



ONLY FOR FLUSH  
INSTALLATION

595T01P00 - COLD S/S SURFACE